



PROMOCIÓ ORIGEN - LLEIDA

MEMÒRIA DE QUALITATS



BANY DE CORTESIA

PAVIMENT

DOMUS ARENA – 60 x 120cm - BELLACASA



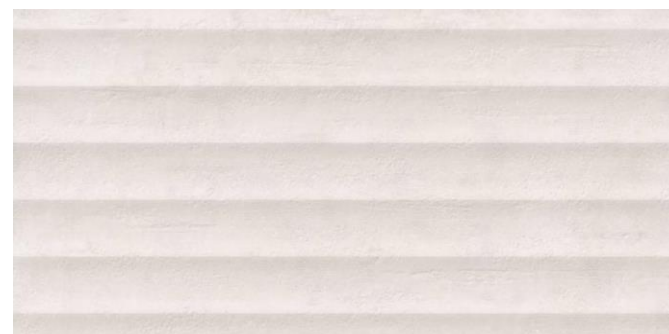
REVESTIMENT CERÀMIC

TEXTURE BEIGE – 45 x 120cm - GRESPANIA



REVESTIMENT DECORATIU

ONNE BEIGE – 45 x 120cm - GRESPANIA
(Paret interior dutxa recta)



SANITARIS

Banyera mod. SERENA SH de SANYCCES



Inodor mod. ONA de ROCA



SANITARIS

Monocomandament mod. LOOP de SANYCCES



Kit termostàtic de banyera-dutxa mod. LOOP de SANYCCES



Lavabo mod. BELFORT i moble baix 1C de 100cm de VIDREBANY
Acabat laminat fresno amb mirall llis 100x80cm





BANY SUITE

PAVIMENT

GEA PERLA – 60 x 120cm - GRESPANIA



REVESTIMENT CERÀMIC

GEA PERLA – 60 x 120cm - GRESPANIA



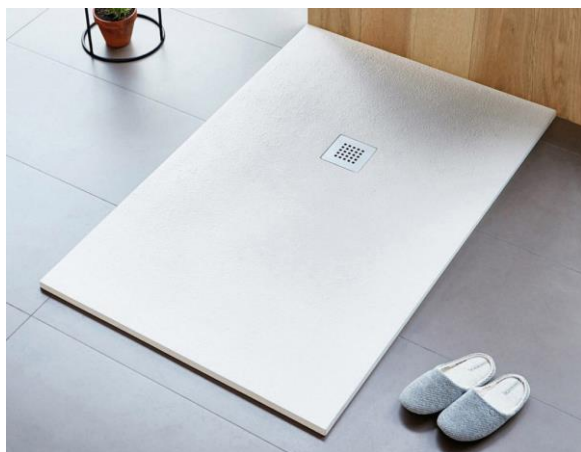
REVESTIMENT DECORATIU

MALMO CIPRES – 45 x 120cm - GRESPANIA
(Paret interior dutxa recta)



SANITARIS

Plat de dutxa blanc mod. STRATO de SANYCCES



Mampara mod. GRAVITY ONE de DUSCHOLUX
Vidre transparent i perfil plata brillon



Inodor mod. ONA de ROCA



SANITARIS

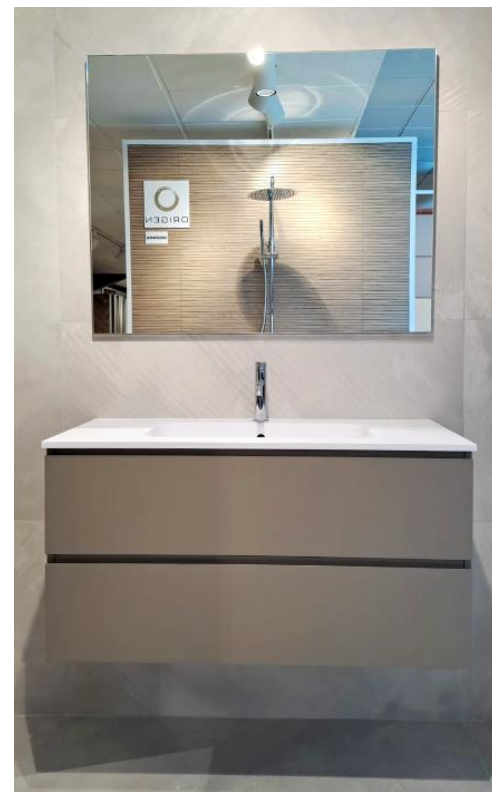
Monocomandament mod. LOOP de SANYCCES



Columna de dutxa termostàtica mod. LOOP de SANYCCES



Lavabo mod. AMBIENT TWO de 100cm de VIDREBANY
Acabat lacat pedra mate amb mirall llis 100x80cm





PAVIMENT EXTERIOR I CUINA

PAVIMENT

ARLES BLANCO – 60 x 120cm - GRESPANIA



Mobiliari de cuina Santos segons projecte: Plataforma D

Model: Fine 13mm estratificat.

Color: 125 Blanco Seff.

Tirador gola alumini blanc.

Calaixos amb extracció total i fre, portes amb fre.

Acabat interior calaix grafé.

Inclou coberter i plater de nogal.

Taulell: Coverlam Blanc de 12 mm.



ELECTRODOMÈSTICS

| Forn – SIEMENS – HB514AERO |

Prestacions

Tipus de construcció : Integrable

Sistema de neteja : Hidrolític

Mètode de cocció : Aire calent, Aire calent suau, Funció pizza, Grill
d'àmplia superfície, Hornejar, Solera.

Classe d'eficiència energètica (2010/30/EC) : A

Potència de connexió: 3600 W

Tensió: 220-240 V

Accessoris inclosos: 1 Graella professional i 1 Safata universal

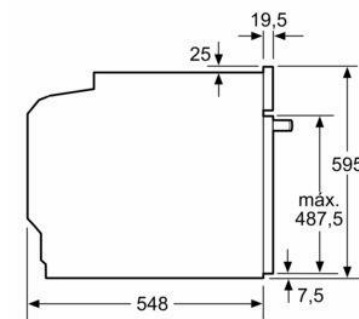
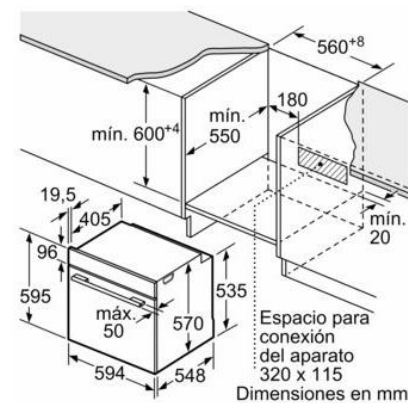
Display LED en color vermell

Il·luminació interior halògena

Rellotge electrònic programable d'inici i aturada de cocció



Dimensions



Dimensiones en mm

ELECTRODOMÈSTICS

| Microones – SIEMENS – BF520LMR0 |

Prestacions

Tipus de control : Mecànic.

Potència màxima dels microones: 800 W.

Intensitat corrent elèctrica: 10 A.

Capacitat: 20 litres.

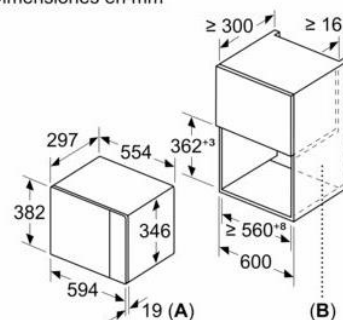
Il·luminació interior.

Plat giratori de 25.5 cm de diàmetres...

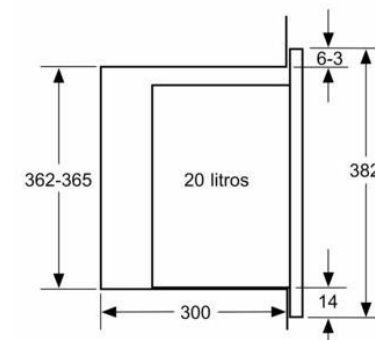


Dimensions

Dimensiones en mm



A: 20 mm para frontal de metal
B: Pared trasera abierta



Dimensiones en mm

ELECTRODOMÈSTICS

| Rentavaixelles – SIEMENS – SN61IX12TE |

Prestacions

Classe d'eficiència energètica: E

Consum d'aigua del programa ressò en litres per cicle: 10,5 l

Tipus de construcció: Integrible

Potència de connexió: 2400 W

Home Connect: controla el teu rentaplats intel·ligent des de qualsevol lloc.

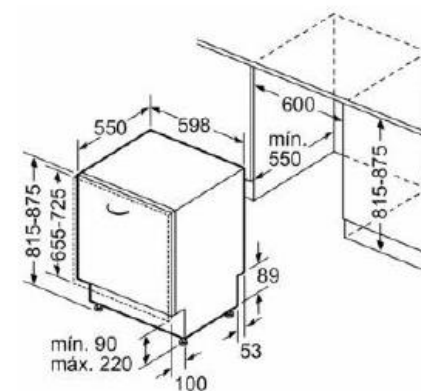
Cistella superior regulable en alçada.

InfoLight.

Programa auto, detecta amb gran precisió la brutícia de la vaixela, optimitzant al màxim els recursos d'aigua, temps i temperatura.



Dimensions



Dimensiones en mm

ELECTRODOMÈSTICS

| Placa d'inducció – SIEMENS – EH631BJB6E |

Prestacions

Tipus de construcció : Integrable

Nombre de posicions que es poden utilitzar alhora : 3

Ubicació del panell de comandaments : Frontal de placa de cuina

Material de la superfície bàsica : Vitroceràmica

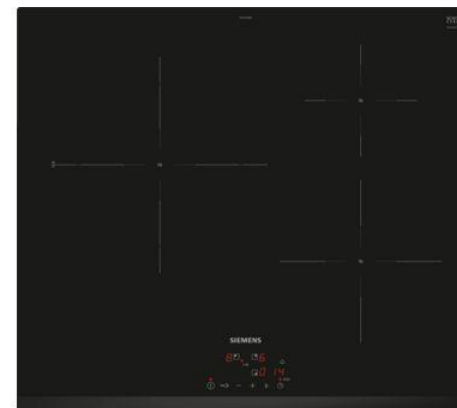
Color superfície superior : Negre

Dimensios de les zones de cocció: 14,5 cm Ø / 21,0 cm Ø / 28,0 cm Ø.

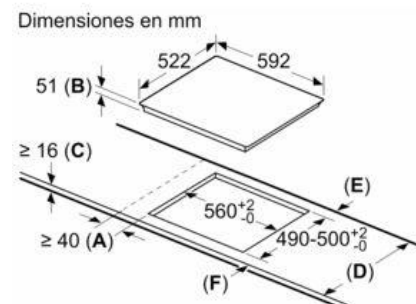
PowerBoost: augmenta fins a un 50% la potència d'una zona de inducció.

El temporitzador amb desconnexió automàtica apaga la placa transcorregut el temps seleccionat.

El bloqueig de seguretat evita l'encesa accidental de la placa.



Dimensions



- A:** Distancia mínima desde el corte de la placa hasta la pared.
- B:** Profundidad de inserción
- C:** Debe haber un espacio libre de 30 mm entre la superficie de la encimera y la parte superior delantera del horno. Consultar el espacio necesario para el horno.

La encimera en la que se instale la placa debe resistir cargas de aprox. 60 kg; se pueden usar subestructuras adecuadas en caso necesario.

D	E	F
585-600	50	≥ 35
> 600	≥ 50	≥ 50

ELECTRODOMÈSTICS

| Campana – FRECAN – N 801 |

Prestacions

Acer inoxidable acabat

Motor VF700

Filtres d'alumini

Visera de vidre abatible

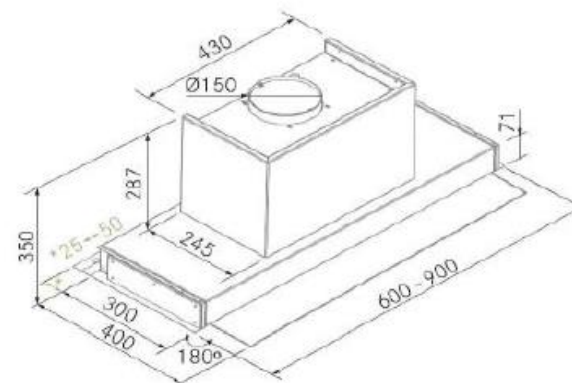
Botonera electr + mando a distància/ connectivitat H-Connect

Led 3000k

Instal·lació en mobles alts sense.



Dimensions



ELECTRODOMÈSTICS

| Aigüera – FRECAN – ZENIT TOP |

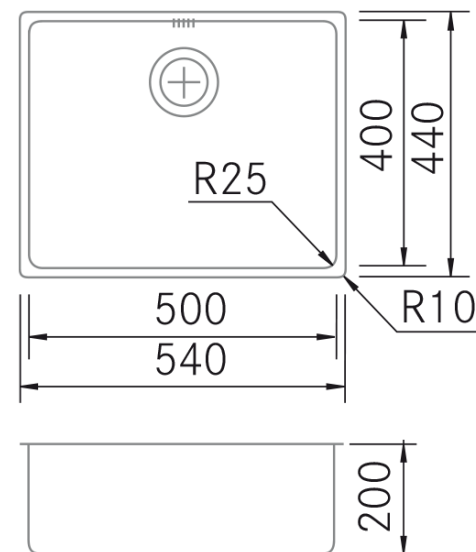
Prestacions

La Gamma d'aigüeres sota taulell Zenit Top es caracteritza pel seu disseny en línies rectes amb radi de 25 mm

Inclou desguàs Top.



Dimensions



ELECTRODOMÈSTICS

| Monocomandament – FRECAN – TAP ECO |

Prestacions

Aixetes de cuina amb mesclador monocomandament.

Broc giratori amb dutxa extraïble.

Gir del broc: 360º

L'aixeta de cuina TapEco de Frecan combina una mida reduïda amb una canella extraïble que li aporta gran versatilitat.



Dimensions

